

## I. EGYSZERŰ VÁLASZTÁS

A következő kérdésekre (1.-25.) megadott feleletek közül válaszd ki az egyetlen helyeset:

### 1. Az ACTH elégtelenség:

- a. kiváltja a mellékvese velőállományának hormontermelési elégtelenségét
- b. serkenti a hipotalamusz CRH hormonszabadulását**
- c. magas vércukorszintet és nagy mennyiségű vizelettermelést eredményez
- d. fokozza a kortizol és aldoszteron termelést

### 2. A jobb oldali látóhuzal:

- a. a jobb oldali retina orr felől részéből tartalmaz rostokat
- b. a bal oldali retina hátsó részéből tartalmaz rostokat
- c. oldalágakat küld a jobboldali felső ikertesthez**
- d. rostjai szinaptizálnak a jobboldali középső térdelt testben

### 3. Izomösszehúzódkor:

- a. a  $Ca^{2+}$  kötődik a miozinhoz
- b. a troponin felfedi a miozinféj kötődési helyét
- c. a  $Na^+$  felszabadul a szarkoplazmatikus retikulumokból
- d. az ATP kötődik a miozin feji részéhez**

### 4. Pronáció esetén:

- a. a tenyér előre néz
- b. a hüvelykujj laterálisan helyezkedik el
- c. a kéz rotációja valósul meg**
- d. az abdukcióval ellentétes mozgás történik

### 5. A melatonin termelést:

- a. a felső nyaki dúcokból származó preganglionáris rostok szabályozzák
- b. a szem ideghártyájára érkező erős fény gátolja**
- c. a retina bipoláris neuronjain érkező ingerek serkentik
- d. a vér magas ösztrogén koncentrációja serkenti

### 6. A neurilemma nyugalmi állapotában:

- a. a  $Na^+$  ionokkal szembeni áteresztőképessége magas, a  $K^+$  ionokkal szembeni alacsony
- b. átpereszti a  $K^+$  ionokat és nem ereszti át a  $Na^+$  ionokat**
- c. a  $Na^+$  ionok ioncsatornákon keresztül passzívan szállítódnak a sejt belseje felé
- d. a  $Na^+$  ionok ionpompák segítségével aktívan szállítódnak befelé

### 7. A sódoridegre igaz:

- a. a fotomotoros pupillareflex afferens ágához tartozik
- b. visceromotoros rostokkal rendelkezik, amelyek beidegzik a szemgolyó felső egyenes izmait
- c. beidegzi a sugártest körkörös izmait miózist okozva
- d. a szemgolyó felső ferde izmaira hatva a szem oldalirányba való elmozdulásában játszik szerepet**

### 8. Látási rendellenesség, amely a szem fénytörő közegeinek módosulása miatt jön létre:

- a. a távollátás – konvergens lencsével javítják, amely növeli a fénytörő képességet**
- b. a kancsalság – sebészeti beavatkozással vagy szemüveggel javítják

- c. az asztigmatizmus – a fény hibás fókuszálását homorú lencsével javítják
- d. a miópia – a szemgolyó megnyúlt vagy a lencse túlzottan lapos

9. Az Recklinghausen-féle kórra jellemző:

- a. a csontok kalciumveszteség miatti deformálódása jellemzi a parathormon túltermelése miatt
- b. tetániában, izomgyengeségben nyilvánul meg a kalcitonin elégtelen termelése miatt
- c. a víz és az ásványi anyag visszatartása a szervezetben, ödémák kialakulásának kíséretében
- d. a testtömeg növekedése és izomgyengeség kialakulása kortizol túltermelés miatt

10. A halántékcsont nem ízesül:

- a. a falcsonttal
- b. a járomcsonttal
- c. az ekecsonttal
- d. az ékcsonttal

11. Mezodermből származó képlet:

- a. szívburok
- b. agyidegi dúcok
- c. hasnyálmirigy
- d. mellékvese velőállománya

12. A központi idegrendszer pályáira jellemző igaz állítás:

- a. a felszálló nyálábok csak dúcokból vagy a gerincvelő szürkeállományából erednek
- b. lehetnek nem specifikusak (a metatalamusz retikuláris állományából) vagy specifikusak minden érzetnek megfelelően
- c. mindenik leszálló nyáláb deutoneuronja a gerincvelő elülső szarvában található
- d. a rubrospinális rostok a nyúltagy piramisain kívül haladnak a gerincvelő felé

13. Hogyan érzékeli a szájpada az ízeket?

- a. élénkebben az édeset és a sósat, gyengébben a keserű és a savas ízeket
- b. élénkebben az keserűt és a sósat, gyengébben az édes és a savas ízeket
- c. élénkebben az édeset és a keserűt, gyengébben a sós és a savas ízeket
- d. élénkebben a keserű és a savas ízeket, gyengébben az édeset és a sósat

14. Adottak a következő folyamatok: 1 – miozinefej aktiválása, 2 – megrövidülés, 3 – gyenge kötelék kialakulása a miozin feje és az aktin szál között, 4 – az ATP molekula kötődése az enzimatis receptorhoz, 5 – az ATP bomlása. Tedd időrendi sorrendbe a folyamatokat:

- a. 4,5,1,3,2
- b. 1,5,4,3,2
- c. 5,4,3,1,2
- d. 4,5,3,1,2

15. Válaszd ki a helyes társításokat:

- a. ízérzékelés - VII. agyideg - fali lebeny
- b. hőérzékelés - háromosztatú ideg - homloklebeny
- c. látás - szemmozgató ideg - talamusz
- d. tapintás - V. agyideg – középagy

16. A hallásérzékelés mechanizmusáról kijelenthető:
- a Corti-féle szervet határoló sejtek érzékelik a hanghullámok mechanikai energiáját
  - az érzékelő sejtek depolarizációja csökkenti az idegimpulzusok frekvenciáját
  - a hallósejtek csillói a fedőhártyával érintkezve deformálódnak**
  - az alaphártya középső része a magas frekvenciájú hangokra rezonál
17. Az alábbi állítások igazak:
- a nem szteroid hormonok zsírban oldódnak, ezért membrán receptorokhoz kötődnek
  - a cAMP működését számos nem szteroid hormon befolyásolja, amelyek közvetlenül átalakítják az ATP-t
  - a glukagon serkenti a glikogén lebomlását**
  - a mellékvese retikuláris rétege adrenalin termel
18. Az agyalapi mirigyre jellemző:
- a töröknyeregben, közvetlenül a látóideg kereszteződés előtt helyezkedik el
  - babszem alakú, oldalsó és alsó részét az alsó ikertestek határolják
  - neuroszekretoros sejtjei által termelt neurohormonokat a hypothalamus raktározza
  - működését a portális rendszeren keresztül inhibiting hormonok is szabályozzák**
19. A mineralokortikoidok hosszútávú feladatai/hatásai:
- glukoneogenezist vált ki a máj és a vese szintjén
  - csökkenti az immunrendszer hatékonyságát
  - magas osztóeres vérnyomást idéz elő**
  - csökkenti a víz és kálium kiürülését a szervezetből
20. A cukorbetegségekre jellemző:
- a cukoranyagcserét illetően azonos megnyilvánulásai vannak a diabétesz inszpidusszal
  - a mellékvese kéregállománya nyalábos rétegének hiperszekréciójával társítható
  - súlyos esetben ketóacidózisban nyilvánul meg (ketontestek halmozódása és pH növekedés)
  - egy idegi és humorális szabályozás alatt álló hormon hiposzekréciója okozza**
21. A limbikus rendszerre vonatkozó igaz állítás:
- a köztiagy körül helyezkedik el, az agyféltekék oldalsó felszínén
  - szélesen kapcsolódik a metatalamusz egyes magvaival
  - közrejátszik a jutalmazás-büntetés folyamatában, kiváltva a belső motivációt**
  - magába foglalja a hippokampusz tekervényt és az elsődleges testérző mezőt
22. Miben van szerepük a vetületi rostoknak?
- összekötik az agykérget a központi idegrendszer alacsonyabb szintjeivel**
  - összekötik a két agyfélteke érző és mozgató területeit
  - egy félteke különböző területei között teremtenek kapcsolatot
  - összekötik az agytörzset a perifériás idegrendszer alacsonyabb szintjeivel
23. A feltételes reflex kiváltásához szükséges:
- a feltételes inger előzze meg az közömbös ingert
  - a feltétlen inger előzze meg a közömbös ingert
  - nem számít az alkalmazott ingerek sorrendje
  - a feltételes inger előzze meg a feltétlen ingert**

24. Az ösztrogén hormonok az alábbiak által befolyásolják az anyagcserét:

- a. serkentik a víz és nátrium visszatartását a szervezetben
- b. csökkenti a szőlőcukor koncentrációját a vérben
- c. serkentik a fehérjeszintézist és a csontok mineralizációját
- d. kiváltják a másodlagos nemi jellegű megjelenését a nőknél

25. A csontrendszer funkciói közé tartozik:

- a. támasztás, hormontermelés, belső szervek védelme
- b. vérképzés, belső szervek védelme, ásványi anyagok raktározása
- c. mozgás koordinálása, vérképzés, hormontermelés
- d. érzékelés, belső szervek védelme, zsírok raktározása

## II. Kétszeres választás

1. A sípcsont:

- a. a szárkapocs csontjához képest mediális elhelyezkedésű
- b. a térdkalácshoz képest disztális elhelyezkedésű
- c. a combcsontjához képest ventrális elhelyezkedésű
- d. a lábtőcsontokhoz képest caudális elhelyezkedésű

2. A VII. agyideg:

- a. viszceromotoros rostjai beidegzik a mimikai izmokat és az orr nyálkahártyát
- b. a nyelv elülső kétharmadából szállítja az ízérzékeléssel kapcsolatos információkat
- c. szimpatikus viszceromotoros rostok beidegzik a fültőmirigyeket
- d. paraszimpatikus viszceromotoros rostok beidegzik a könnymirigyeket

3. Az egyenes piramis pályája:

- a. a gerincvelőben kereszteződik
- b. ellenőrzi és összehangolja az izomtónust
- c. a gerincvelő oldalsó kötegében halad
- d. akaratlagos mozgásingerületet vezet

4. Paraszimpatikus ingerlés hatására összehúzódnak:

- a. a hörgők izmai
- b. a szívkoszorú-erek
- c. a szőrborzoló izmok
- d. a végbél záróizma

5. Mozgásformák, amelyeket lehetővé tesznek a trochlearis ízületek:

- a. hajlítás
- b. feszítés
- c. körzés
- d. forgatás

6. A tetanusz:

- a. egy akaratlagos összehúzódnás-sorozatot jelent

- b. egymást követő alacsony frekvenciájú ingerekkel váltható ki
- c. egyetlen inger által kiváltott izomösszehúzódás
- d. **miogram-ábráján "fűrészfog" figyelhető meg**

7. Az ingerelhetőségről kijelenthető:

- a. **a sejtmembrán sajátosságainak függvénye**
- b. csak az izomsejtek sajátossága
- c. refrakter állapotban váltható ki
- d. **az idegsejt egyik tulajdonsága**

8. Az idegdúc:

- a. **egy idegsejttest csoportosulás a perifériás idegrendszerben**
- b. a központi idegrendszer alkotásában résztvevő szürkeállományú tömeg
- c. **az érző agyidegek eredési idegsejtjeinek tömörülése**
- d. a kisagy belsejében található szürkeállomány "szigetek"

9. Egy tárgy tisztán látásához szükséges alkalmazkodási folyamatok megvalósulnak:

- a. a szaruhártya domborulatának változása által
- b. **a körkörös sugárizmok összehúzódása révén**
- c. az üvegtest fénytörő képességének változása által
- d. **a külső és belső ferde extrinszik szemizmok által**

10. Amikor a szem 6 méternél távolabbra tekint:

- a. a szemlencse görbületi sugara nagyobb lesz
- b. **a lencsefüggesztő rostok ellazulnak**
- c. **a lencsetok feszültsége csökken**
- d. a lencse fénytörő képessége a minimumra csökken

11. Glikogenolízist vált ki a máj szintjén és az izmokban:

- a. **az adrenalin**
- b. **a glukagon**
- c. a parathormon
- d. az aldosteron

12. Az ADH-ra jellemző:

- a. **kiváltja az osztóerek összehúzódást**
- b. a neurohipofízisben termelődik
- c. **hatással van a vese csatornácskáira**
- d. serkenti a vesékben a víz kiválasztását

13. Cushing kórra jellemző:

- a. **a glükokortikoid túltermelés okozza**
- b. pigmentált bőr alakulhat ki
- c. **általános izomgyengeség léphet fel**
- d. alacsony vérnyomással jár

14. Az alábbi állítások helyesek, kivéve:

- a. az adenohipofízis által termelt TSH serkenti a tiroxin elválasztást, amely fokozza az anyagcserét

- b. az oxytocin serkenti a tejelválasztást, valamint a tej kiürülését a tejmirigyekből
- c. a parathormon túltermelés következménye lehet a felpuhult és deformált csontozat
- d. a legfontosabb mineralokortikoid a kortizol, amely hatására fokozódik a HCl termelés

15. Az ízületekre a következő állítások igazak:

- a. a fogak rögzülését az állkapocsban gomphosisnak nevezzük
- b. a koponyacsontok között levő varratokat synchondrosisnak nevezzük
- c. a synostosisok kevésbé mozgékony ízületek
- d. a mozgékony ízületeket synovialis ízületeknek is nevezzük

## Feladat

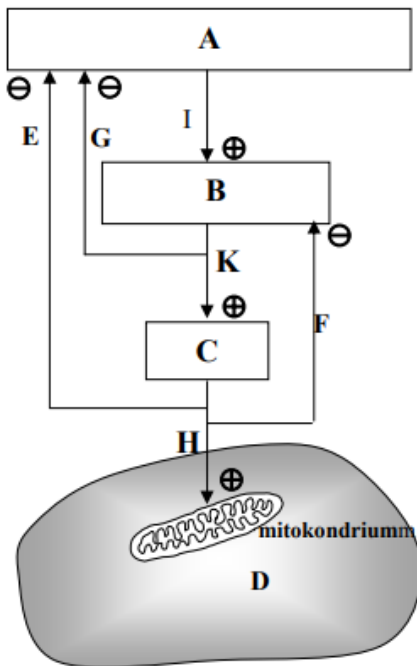
1. A vizelet mennyisége, illetve összetétele többféle hormonális eredetű betegség miatt is eltérhet a normálistól. A jól ismert cukorbetegségen (diabetes mellitus) kívül ilyen többek között az Addison-kór és a *diabetes insipidus*. Az Addison-kórt elsősorban az aldoszteron termelésének hiánya okozza, a diabetes insipidus kialakulása pedig annak következménye, hogy a vazopresszin (ADH) nem, vagy erősen csökkent mértékben termelődik. Mindhárom betegségre jellemző a normálhoz képest erősen megnövekedett mennyiségű vizelet ürítése.

Mindhárom oka lehet az, hogy a szervezet saját sejtjeinek egy részét pusztítja el.

Határozd meg:

- melyik mirigy, illetve szervrészlet rendellenes működésével magyarázhatók ezek a betegségek!
- milyen működésbeli rendellenesség okozza a betegségeket
- a betegség egy másik jellegzetességét

	a)	b)	c)
A	<i>diabetes insipidus</i> - hipotalamusz elülső magvai	hiposzekréció	a vérnyomás csökkenésével is együtt járhat
B	cukorbetegség - Langerhans-szigetek beta-sejtjei	hiperszekréció	a betegséget okozó hibás működésű szerv külső és belső elválasztású mirigy is
C	Addison-kór - a mellékvesék kéregállománya	hiposzekréció	a hiányzó hormon egészséges emberben idegsejtek termelik
D	<i>diabetes insipidus</i> - neurohipofízis mirigysejtjei	hiperszekréció	a nefron vízvisszaszívásának fokozódásával jár együtt



2. A mellékelt ábrán három hormontermelő szerv kölcsönhatását

tüntettük fel, mely eredményeként a szervezet sejtjeiben a mitokondriumok fokozzák vagy csökkentik működésüket. A szabályozásban a + serkentő, a – gátló hatást jelent. Az alábbi megállapítások a séma valamely betűjére vonatkoznak. Találd meg a helyes társításokat:

- a gége előtt H alakban elhelyezkedő belső elválasztású mirigy – C
- a tiroxin hat a sejtekre és serkenti a mitokondriumok oxigénfelhasználását – H
- a köztiagyban elhelyezkedő hormontermelő szerv és reflexközpont – B
- a tiroxin negatív visszacsatolással gátolja az agyalapi mirigy elülső lebeny pajzsmirigyet serkentő hormonjának a termelését – F
- a tiroxin célsejtje – D
- a tiroxin negatív visszacsatolással gátolja a hipotalamusz serkentő hormonjának (faktorának) a termelését – G
- az agyalon elhelyezkedő belső elválasztású mirigy elülső lebenye – A
- a hipotalamusz serkentő faktora hat az agyalapi mirigy elülső

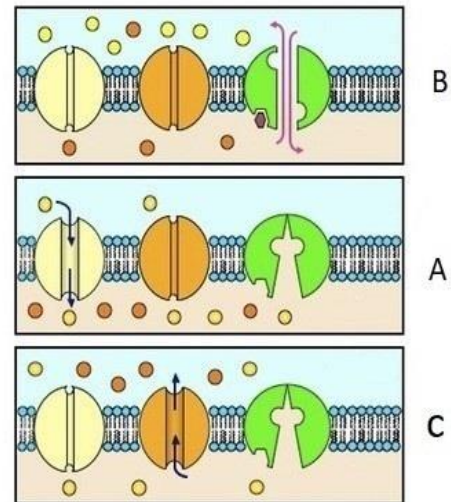
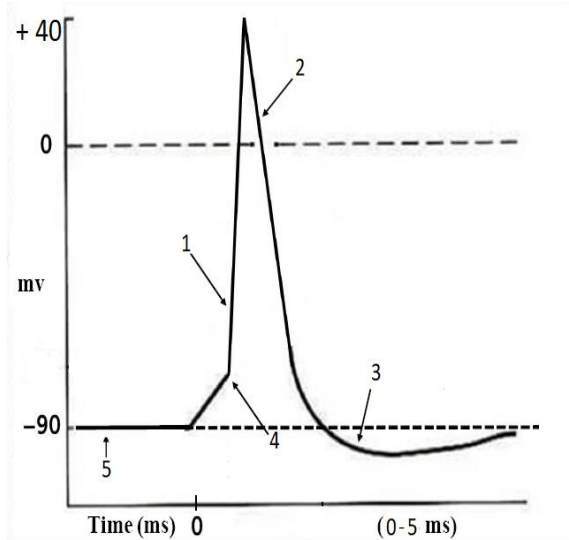
lebenyére – I

9. a pajzsmirigyet serkentő hormon negatív visszacsatolással gátolja a hipotalamusz serkentő faktorának a termelését – K

- A. 1, 4, 8
- B. 2, 3, 5
- C. 4, 6, 9
- D. 2, 5, 7

3. Elemezd figyelmesen az I. és II. ábrákat, amelyek az idegsejt működésére vonatkoznak és válaszolj a következő kérdésekre:

- a) Társítsd megfelelően az I. ábra számait a II. ábra betűivel;
- b) Azonosítsd az I. ábrának megfelelő sejt szerkezeti és működési jellegzetességeit;
- c) Írd le az I. ábra számokkal jelölt eseményeit.



	a)	b)	c)
A	5 – B	Rostjan az idegingerület terjedése az amplitudó csökkenéssel valósul meg.	4 – a membránpotenciál értéke elér egy kritikus szintet
B	1 – A	Olyan akciós potenciált tud létrehozni, ami terjed és vezetődik	1 és 2 – feszültségfüggő ioncsatornákon keresztüli anion áramlás jellemezi
C	3 – C	A citoplazma pigmentzárványokat, szekréciós termékeket, glikogént, közös és specifikus sejt szervecskéket tartalmaz.	5 – értéke megközelítőleg megegyezik a kálium egyensúlyi eloszlásával
D	2 - C	Más sejtekhez hasonlóan a plazmalemmája nyugalmi állapotban polarizált, kívül elektropozitív, belül elektronegatív.	3 – nő a hártya két felszíne közötti potenciálkülönbség, mely növekedés előidézhető az anionok beáramlásával is.

4. Elhelyezkedés szerint az idegrendszer központi és környéki, működése szerint szomatikus és vegetatív. Állapítsd meg:

- a) Az agyidegek látszólagos és valódi eredési helyeinek sajátosságait;
- b) A vegyes agyidegek sajátosságait;
- c) A vegetatív idegrendszer két összetevőjének a zsigerekre kifejtett hatásai.

a)	b)	c)



A	A járulékos ideg rostjainak valódi eredési helye két idegszervben található.	A háromsztatú ideg az arc proprioceptív érzékelését vezeti.	A szívben a frekvenciát és impulzusvezetést illetően ellentétes.
B	A VI. agyideg látszólagos eredési helye mediálisan helyezkedik el a VII.-hez képest.	Az arcideg ellátja a könnymirigyeket, az orrnyálkahártya mirigyeit és a három pár nagy nyálmirigyet.	Egymást kiegészítő a fültőmirigy szekrécióját illetően.
C	A IX.es agyideg érzékelő és érző rostjainak valódi eredési helyei a nyelvcsonti és alsó (nodosum) dúcok.	A bolygóideg egyes szervek szerkezetében fellelhető sima és harántcsíktolt izmokat lát el.	Együtműködő a vizeletét illetően.
D	Az V. agyideg mozgató rostjainak látszólagos eredési helye mediálisan helyezkedik el az érző rostokéhoz képest.	A nyelvgarat ideg részt vesz a szívritmus szabályzó reflex efferens pályájának alkotásában.	Ellentétes a méh izomzat működését illetően.

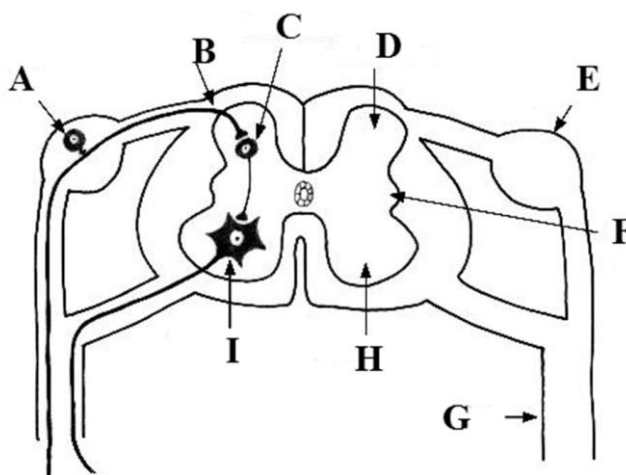
5. Egy nő azzal a kéréssel fordul családorvosához, hogy írjon fel neki hormonális, ösztrogén alapú fogamzásgátló tablettát. Melyek lehetnek azok a mellékhatások, amelyekről a családorvosnak figyelmeztetnie kell a nőt?

- ingerlékenység és koncentrációs zavar
- vércukorszint csökkenés és vizelet mennyiségének csökkenése**
- izomgyengeség és fáradékonyság
- a bőr kiszáradása és erőteljes hámlása

6. Mária balesetet szenvedett, amely során nagyobb ütést szenvedett a fején. A kivizsgálás során az orvosok megállapították, hogy a kisagyat érte nagyobb mértékben a sérülés. Mi lehet ennek a következménye?

- csökken a nyáleválasztási reflex
- lassul a pupilla alkalmazkodása a fényviszonyokhoz
- súlyos helyváltoztatási és egyensúlyzavarok lépnek fel.**
- felborul az ébrenlét-alvási bioritmus

7. A mellékelt ábra alapján állapítsd meg:
- A gerincvelő mely részén található azon idegsejtek sejttestjei, amelyek a kéz izmait mozgatják?
  - Milyen idegi képletekkel áll közvetlen kapcsolatban a kiválasztott terület?
  - Az ábrán feltüntetett rendszer mely reflex anatómiai alapját képezheti?



	a)	b)	c)
A	C	érző neuron	poliszinaptikus reflex
B	D	hátsó gyökér	monoszinaptikus reflex
C	H	<b>gerincvelői ideg</b>	<b>védekezési reflex</b>

D	G	csigolyaközi dúc	kétféjú karizom reflex
---	---	------------------	------------------------

**8. A helyváltoztató készülékkel kapcsolatosan határozd meg:**

- a háti tájék összes apofíziseinek a számát
- a nyaki tájékban található csigolyatestek számát
- a helyes társítást a vázizom- a testben való helye között

	a)	b)	c)
A	84	6	ferde hasizom – az egyenes hasizomhoz képest laterálisan
B	48	7	a homlokizom – a járomizomhoz képest kraniálisan
C	60	7	a félinas izom – a kétféjú combizomhoz képest mélyebben
D	36	6	a deltaizom – a kétféjú karizomhoz képest proximálisan

**9. János bácsi 50 éves és gyűjtőlencsés szemüveget visel, amelyet a szemorvos rendelt. Ennek ellenére, nem lát élesen és újra felkeresi szemorvosát. Állapítsd meg:**

- Milyen látási rendellenességre viseli János bácsi a szemüvegét?
- Milyen új diagnózist állapíthat meg az orvos?
- A vizsgálat során az orvos megkéri János bácsit, hogy olvassa le a tőle 2 méterre elhelyezett tábláról olvassa a betűket. Milyen szerkezeti elemek vesznek részt az alkalmazkodási reflex megvalósításában?

	a.)	b.)	c.)
A	asztigmatikus szem	az üvegtest elégtelen elvezetése	a középagy járulékos magvai
B	a fókusz távolság 17 mm-nél kisebb	glaukoma	a preiszcerális elhelyezkedésű sugárdúc
C	lapos szemlencse	szürkehályog	a metatalamuszban levő oldalsó térdelt testek
D	az emetróp szemhez képest a közelpont közelebb van a szemgolyóhoz	nő a szem belsejében levő nyomás	körkörös sugárismok

**10. Mihály egyetemista és gyakran jár szórakozni, ahol zenét hallgat és szívesen táncol.**

- Milyen feladatokat látnak el a fül alkotó részei?
- Milyen típusú testmozgás váltja ki az egyensúlyérző receptorok működését?
- Milyen sajátosságokkal rendelkeznek azok az idegi struktúrák, amelyek a proprioreceptoroktól vezetnek az információkat?

	a.)	b.)	c.)
A	A kalapács izmai felerősítik a gyenge rezgéseket	A balra mozdulás az érzőfoltok csillóinak jobbra történő kimozdulását eredményezi	A Flechsig nyáláb – a felső kisagykocsányon halad át
B	a Reissner-féle hártya elválasztja a csarnokjáratban levő perilimfát a dobüregi járatban levő endolimfától	A függőleges tengely körüli forgás elmozdítja az endolimfát a vízszintes járatban	a Burdach – féle nyáláb a hátulsó központi hasadék mentén található

C	Az alaphártya a csúcsi részén jön rezgésbe 100 Hz frekvenciájú hangok esetén	Az egyenes vonalú gyorsulás ingerli a tömlőcskében és zsákocskában lévő receptorokat	A Gowers-nyaláb a paleocerebellumba jut
D	A Corti-féle dúc idegsejtjei továbbítják az ingereket az oldalsó térdelt testek felé	A tengely körüli függőleges forgás azonos irányba mozdítja el az endolimfát a vízszintes járatban	A Goll-nyaláb a nyúltagyi magvakban szinaptizál